

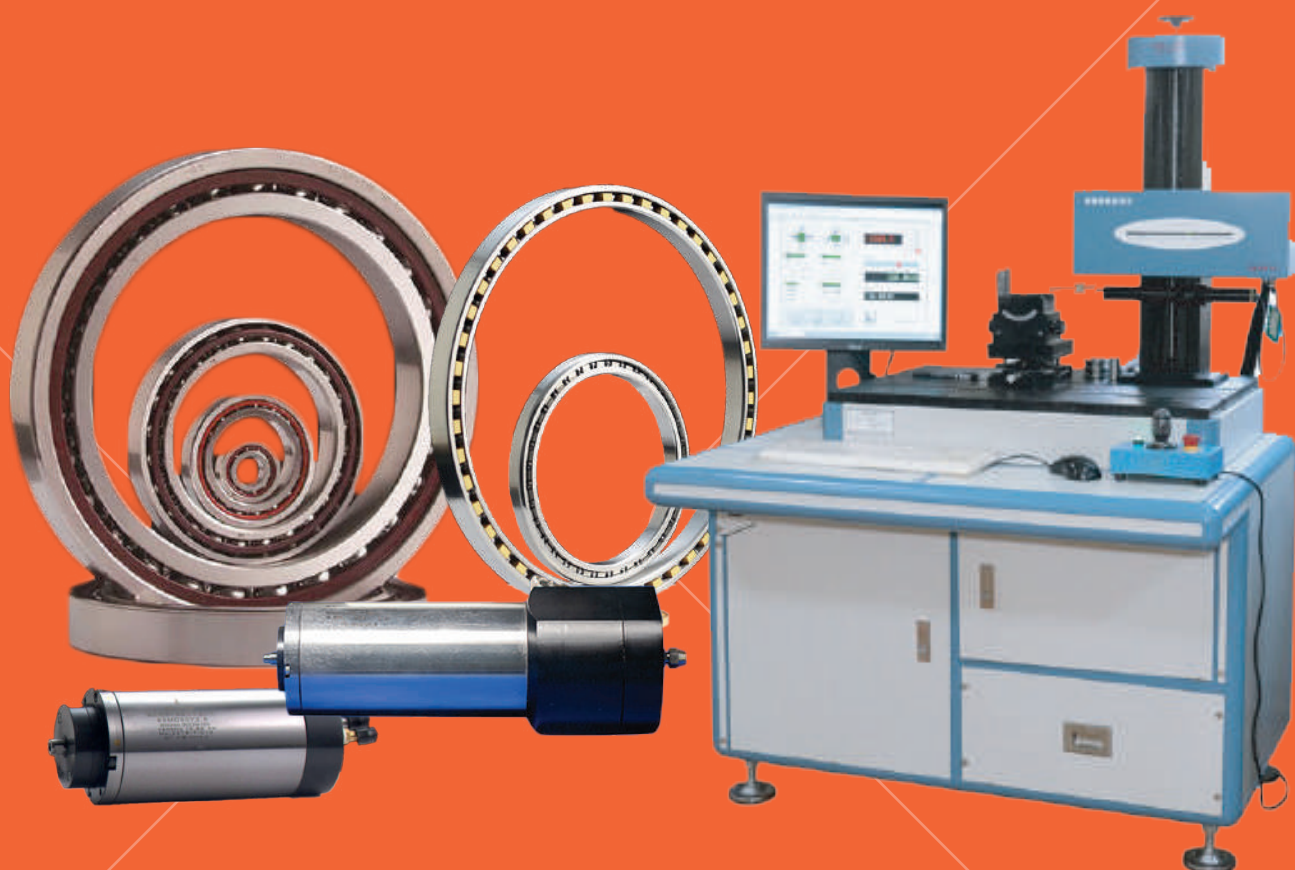


Шпиндели и подшипники от бренда SINOMACH (ZYS)

Шлифовальные круги

Заточные круги

Оборудование для подшипниковой промышленности



ПРОИЗВОДСТВО

SINOMACH PRECISION – высокотехнологичное предприятие, специализирующееся на исследованиях и разработках высокотехнологичных, точных, передовых, специальных и специализированных мотор-шпинделей и подшипников для ключевых отраслей промышленности и ОПК.

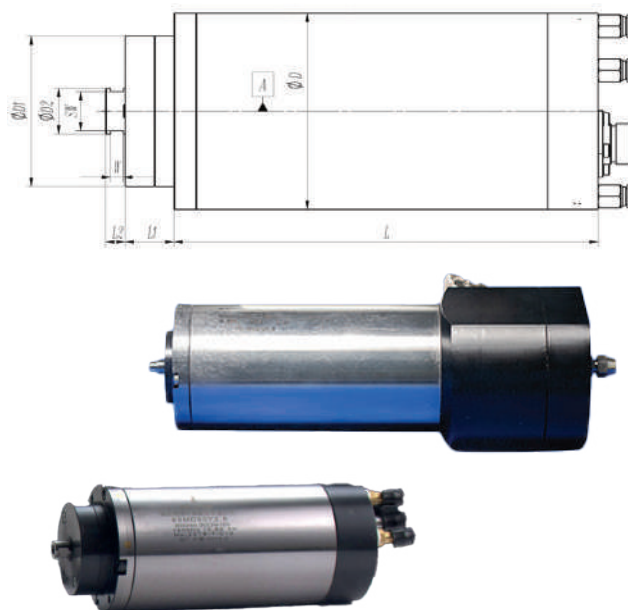
Luoyang Bearing Research Institute (ZYS) является высокотехнологичным предприятием, специализирующимся на исследованиях и разработках шпинделей и подшипников для различных отраслей промышленности.

Компания серийно производит различные виды высококачественных подшипниковых изделий и компонентов с внутренним диаметром от 0,6 мм до наружного диаметра 6,8 метра.



ШПИНДЕЛИ

- Фрезерные, шлифовальные, заточные, сверлильные и токарные мотор-шпиндели
- Диапазон частоты вращения двигателя составляет 2 ~ 150000 об/мин
- Диапазон мощности составляет 0,5 ~ 400 кВт
- Использование синхронных и асинхронных электродвигателей
- Типы интерфейсов инструмента: HSK, SK, VBT, резьбовые оправки, внешний конус и другие
- Использование энкодеров для контроля позиционирования
- Подача СОЖ через инструмент
- Автоматический механизм зажима инструмента
- Датчики температуры подшипников и мотора
- Датчики вибрации



ПОДШИПНИКИ

Шариковые подшипники

- Радиально-упорные подшипники
- Подшипники для винтовых передач
- Радиальные подшипники
- Самоустанавливающиеся подшипники
- Упорные подшипники



Детали подшипников

- Шарики для подшипников
- Сепараторы
- Изделия из сверхтвердых материалов на полимерной связке
- Изделия из сверхтвердых материалов на металлической связке
- Кольца для подшипников
- Ролики для подшипников

Роликовые подшипники

- Цилиндрические подшипники
- Подшипники с перекрестными роликами
- Сферические подшипники
- Конические подшипники



Специальные подшипники

- Прецизионные подшипники для роботов
- Гидродинамические подшипники
- Подшипники прокатного стана
- Опорно-поворотные устройства
- Прецизионные подшипники для поворотных столов
- Подшипники ветряных турбин
- Подшипники тоннелепроходческих комплексов
- Подшипники для нефтегазовой отрасли
- Подшипники для ЖД транспорта
- Подшипники для медицинского оборудования



ШЛИФОВАЛЬНЫЕ И ЗАТОЧНЫЕ КРУГИ WHITE DOVE

- Используемые материалы: оксид алюминия (корунд), оксид циркония, алмазы, карбид кремния
- Назначения: заточка инструмента, прецизионное круглое шлифование, профильное шлифование, плоское шлифование, бесцентровое шлифование, шлифование рельс



ОБОРУДОВАНИЕ ДЛЯ ПОДШИПНИКОВОЙ ПРОМЫШЛЕННОСТИ

- Измерительное оборудование
- Испытательное оборудование
- Производственное оборудование





ООО «КЕВ-РУС»

МО, г. Дзержинский
ул. Лесная, д. 30
+7 495 632 02 17
info@keb.ru

Технический центр

г. Владимир
ул. Мостостроевская, д. 18
+7 4922 38 39 33
www.kr-automation.ru